

Der Neutralisationsreaktor Typ 200

Betrieb und Wartung

Impressum

Edelstahl Hausberger

Witzling 4a

D-84428 Buchbach

Tel. (08086) 947839, Fax 947840

Mobil: 0171 - 8507819

www.edelstahl-hausberger.de

hausberger@t-online.de

Für Nachteile, die sich aus eventuellen Druckfehlern oder fehlerhafter Anwendung ergeben, wird keine Haftung übernommen.

Nachdruck, Übersetzung und Vervielfältigung, auch auszugsweise, ist ohne schriftliche Genehmigung nicht erlaubt.

Wir freuen uns über Ihre Anregungen und Verbesserungsvorschläge zu unseren Produkten und zu dieser Betriebsanleitung. Bitte verwenden Sie für Ihre Korrespondenz die nebenstehende Adresse.

© 2007 Edelstahl Hausberger

Beschreibung

Der Neutralisationsreaktor Typ 200 wurde entwickelt und gebaut als Komponente zum Filtern von Brauchwasser innerhalb von Wasseraufbereitungsanlagen wie Klärwerken.

Das Funktionsprinzip des Neutralisationsreaktors:

In einem Kessel befindet sich der Wirkstoff **Ökodol®**. Mit Hilfe einer Pumpe wird Brauchwasser von unten in den Kessel gefördert. Ein Rührwerk im Kessel unterstützt die Durchleitung und Aufbereitung des Brauchwassers sowie seine Ableitung durch einen oben liegenden Abfluss.

Der chemische Prozess wird durch die Geschwindigkeiten der Förderpumpe und des Rührwerks gesteuert.

Bestimmungsgemäße Verwendung

Der Neutralisationsreaktor Typ 200 wird individuell für den Einsatz innerhalb einer bestimmten Wasseraufbereitungsanlage projektiert und installiert. Er ist ausschließlich für die Wasseraufbereitung unter ausschließlicher Verwendung des Wirkstoffs **Ökodol®** bestimmt. Der Betrieb ist nur unter Einhaltung der nachstehend aufgelisteten technischen und Betriebsdaten gestattet. Die vorgeschriebenen Reinigungs-, Wartungs- und Pflegearbeiten müssen pünktlich durchgeführt werden.

Sachwidrige Verwendung

Die Herstellergewährleistung erstreckt sich ausschließlich auf die in dieser Beschreibung vorgegebenen technischen und Betriebsdaten. Jeglicher Betrieb außerhalb dieser Vorgaben führt zum dauerhaften Erlöschen der Herstellergewährleistung.

Technische Daten des Neutralisationsreaktors Typ 200

Abmessungen des Reaktors:

Höhe:	2.480 mm
Breite:	1.200 mm
Innendurchmesser:	1.194 mm
Innere Höhe des Reaktors:	2.000 mm
Nutzvolumen:	2.000 Liter
Davon Brauchwasser:	1.500 Liter
Ökodol®:	500 Liter

Nettogewicht des leeren Reaktors

(mit Rührwerk, ohne Antrieb, ohne Förderpumpe): 450 kg

Durchmesser Zufluss:	DN 80
Durchmesser Abfluss:	DN 125
Durchmesser Wartungsanschluss:	DN 125

Betriebsdaten:

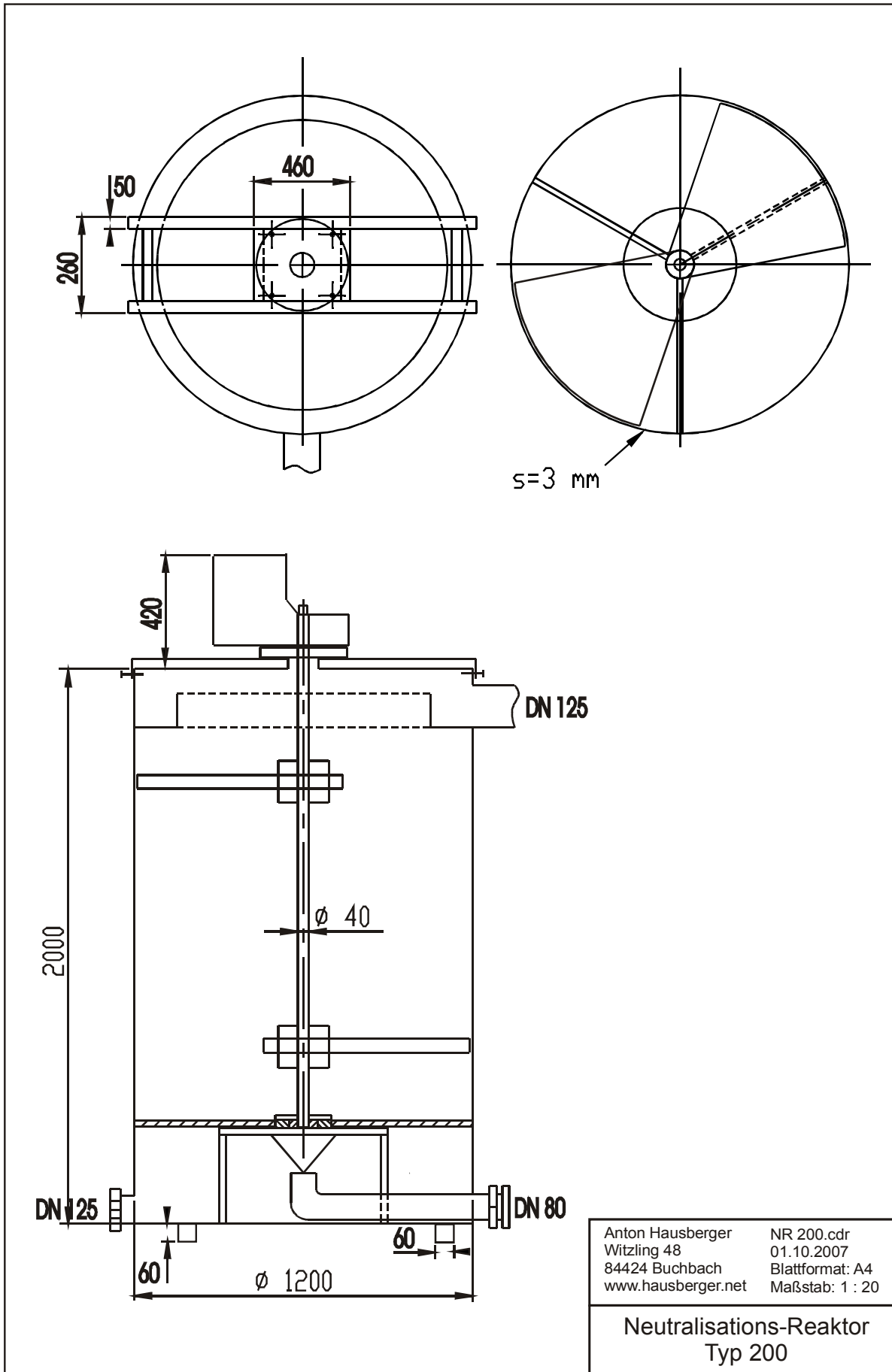
Förderleistung der Förderpumpe: max. 5.000 Liter / Stunde

Nennleistung des Rührwerks: 5 kW

Geschwindigkeit des Rührwerks: max. 50 Umdrehungen/Minute

Voraussetzungen für den Einsatz

- Einhalten aller Voraussetzungen aus den Abschnitten „Bestimmungsgemäße Verwendung“ und „Sachwidrige Verwendung“
- Einhalten aller technischen Voraussetzungen aus den Abschnitten „Technische Daten“ und „Betriebsdaten“
- Alle Arbeiten mit dem Neutralisationsreaktor Typ 200 (Vorbereitung, Betrieb, Reinigung, Wartung, Störungsbehebung) dürfen ausschließlich von qualifiziertem Fachpersonal durchgeführt werden.
- Arbeiten an den elektrisch betriebenen und gesteuerten Komponenten der Anlage dürfen ausschließlich von Fachpersonal der Elektrotechnik unter Beachtung aller einschlägigen Vorschriften durchgeführt werden.
- Der Betreiber der Gesamtanlage ist dafür verantwortlich, dass ausschließlich qualifiziertes Personal eingesetzt wird, und dass sonstige Personen keinen Zutritt und Zugriff zum Neutralisationsreaktor haben.



Bedienungsanleitung

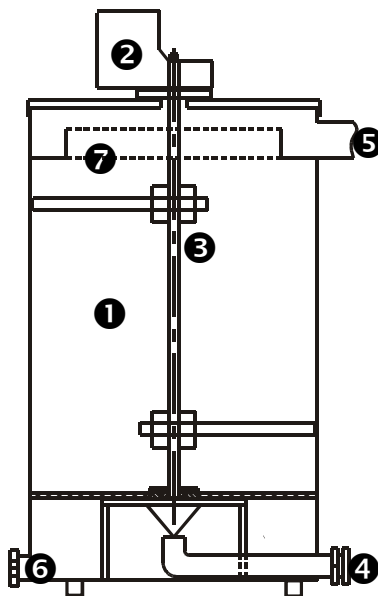


Achtung: Verletzungsgefahr!

Während das Rührwerk im Betrieb ist darf sich niemand auf dem oder im Neutralisationsreaktor befinden! Das Rührwerk kann schwerste Verletzungen verursachen!

Die Anlage darf nur in Betrieb genommen werden wenn sichergestellt ist dass sich niemand im Gefahrenbereich der Anlage befindet!

Die Hauptkomponenten



- (1) Arbeitsbereich des Reaktors
- (2) Antrieb des Rührwerks
- (3) Rührwerk mit oberem und unterem Flügel
- (4) Brauchwasser-Zuleitung mit Rückschlagklappe und Förderpumpe (nicht abgebildet)
- (5) Abflussöffnung
- (6) Wartungs- und Prüfanschluß
- (7) Maximale Füllhöhe für **Ökodol®**
- (8) Schaltschrank für die Steuerung der Komponenten (nicht abgebildet)

Betrieb vorbereiten (Reaktor ist leer)



Achtung: Beschädigungs- und Zerstörungsgefahr für Reaktor-Komponenten!

Nehmen Sie das Rührwerk nur dann in Betrieb wenn sich ausreichend Flüssigkeit im Reaktor befindet! Betrieb in trockenem Ökodol® führt unmittelbar zu Schäden und Zerstörung am Rührwerk und an Motor und Getriebe des Antriebs!

- Funktionsfähigkeit der **Rückschlagklappe** sicherstellen
- Anschlüsse (4) und (6) sowie Förderpumpe auf **Dichtheit** überprüfen
- Reaktor mit **Ökodol®** füllen, dabei Füllhöhe (7) beachten (ca. 15 cm über dem oberen Rührflügel)
- **Pumpe** in Betrieb nehmen und unter ständiger Beobachtung Reaktor mit Flüssigkeit füllen
- Wenn der korrekte Füllstand erreicht ist: **Rührwerk** in Betrieb nehmen

Normalbetrieb

Der Neutralisationsreaktor ist für den **unbeaufsichtigten Dauerbetrieb** konzipiert.

Die tatsächliche Reinigungsleistung ist abhängig vom **Ökodol®**-Füllstand, von der Pumpengeschwindigkeit, von der Geschwindigkeit des Rührwerks und von der Beschaffenheit des Brauchwassers.

Die Funktion der Pumpe und des Antriebs sind **überwacht**. Eine Störung an diesen Komponenten wird automatisch an die Hauptverwaltung der Anlage gemeldet.

Der Reaktor muss 2 x täglich durch persönliche **Sichtkontrolle** einer Fachkraft überprüft werden. Hierbei muss insbesondere festgestellt werden ob sich noch ausreichend **Ökodol®** im Reaktor befindet. Abhängig von der individuellen Betriebssituation reicht eine Füllung mit **Ökodol®** für einen Dauerbetrieb von 48 bis 96 Stunden.

Ein zu niedriger Materialstand im Reaktor führt zu nicht ausreichender Reinigungsleistung. Aus diesem Grund ist es wichtig immer einen ausreichenden **Füllstand** sicherzustellen und immer einen ausreichenden **Vorrat** von **Ökodol®** zur Verfügung zu haben.

Wartung und Reinigung

2 x täglich: Sichtkontrolle zu **Ökodol®**-Füllstand, Funktionalität von Rührwerk und Pumpe sowie Dichtheit der Zuleitung.

Unzulässige Zustände müssen sofort behoben werden.

Jährlich: Systemreinigung (bevorzugt während der Sommermonate)

Bei relativ niedrigem Füllstand von **Ökodol®** zuerst das Rührwerk anhalten, dann die Förderpumpe anhalten.

Auffanggefäß unter dem Wartungs- und Prüfanschluss (6) aufstellen.

Wartungs- und Prüfanschluss öffnen und Reaktor entleeren (mit klarem Wasser vollständig ausspülen).

Zu- und Ableitungen des Reaktors reinigen.

Rührflügel und Gegenlager des Rührwerks auf Verschleiß und sonstige Schäden prüfen; unzulässige Zustände beheben.

Antriebskomponenten (Motor und Getriebe des Rührwerks, Förderpumpe) gemäß den separaten Herstellervorschriften warten.

Für alle Fragen die nicht in dieser Betriebs- und Wartungsanleitung behandelt sind steht Ihnen der Hersteller jederzeit zur Verfügung.